



Технические характеристики

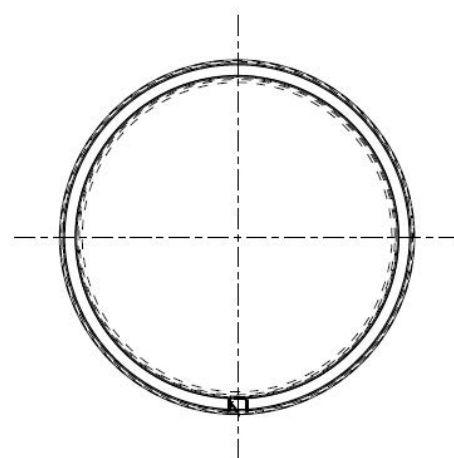
Диаметр по крышке, мм	92,3 +/- 0,5
Высота в сборе, мм	15,75 +/- 0,5
Вес, г	14.0 +/- 3.0
Количество секций, шт.	1
Крышка	невентилируемая
Материал	полистирол
Цвет	прозрачный
Выдерживает нагревание до	80°C
Стерильный	да

Данные об упаковке

Упаковка	1 / 10 / 20 шт.
Количество в коробе, шт.	500
Размер короба, мм	470x470x330
Объем короба, мм	0.08
Вес короба, кг	8.00

Общая информация

Регистрационное удостоверение РБ	ИМ-7.109621/2604
Регистрационное удостоверение РФ	РЗН 2016/5050 от 24.03.2020
Срок годности	5 лет
Производитель	ОДО "ПОЛИЭФИР" УНП 100129639 г. Минск, Беларусь





Технические характеристики

Диаметр по крышке, мм	92,3 +/- 0,5
Высота в сборе, мм	14,05 +/- 0,5
Вес, г	14.0 +/- 3.0
Количество секций, шт.	1
Крышка	невентилируемая
Материал	полистирол
Цвет	прозрачный
Выдерживает нагревание до	60°C
Стерильный	да

Данные об упаковке

Упаковка	1 / 10 / 20 шт.
Количество в коробе, шт.	500
Размер короба, мм	470x470x330
Объем короба, мм	0.08
Вес короба, кг	7.57

Общая информация

Регистрационное удостоверение РБ	ИМ-7.109621/2604
Регистрационное удостоверение РФ	РЗН 2016/5050 от 24.03.2020
Срок годности	5 лет
Производитель	ОДО "ПОЛИЭФИР" УНП 100129639 г. Минск, Беларусь

